

NOTICE D'UTILISATION ET D'INSTALLATION

EXCELLIA GAZ CHEMINEE

**20C ET 20BTC
26C ET 26BTC**

Règles générales

Les conduits d'évacuation des produits de combustion doivent être calculés et exécutés suivant les normes en vigueur, les obligations locales et les prescriptions du fabricant.

Les installations hydrauliques, fioul ou gaz seront établies selon les normes d'installation et de sécurité en vigueur dans le pays d'utilisation.

Cette notice représente une partie essentielle du produit et elle doit être fournie à l'utilisateur. Lire attentivement les avertissements donnant des indications importantes sur la sécurité de l'installation, l'emploi et l'entretien de la chaudière. Conserver cette notice pour toute consultation ultérieure.

L'installation doit être effectuée par un personnel qualifié suivant la réglementation en vigueur. Une mauvaise installation peut causer des dommages aux personnes, animaux et biens, pour lesquels le fabricant n'est pas responsable.

S'assurer de l'intégrité du produit. En cas de doute, ne pas utiliser la chaudière et s'adresser à votre installateur ou revendeur. Ne pas disperser les emballages et ne pas les laisser aux enfants.

Un entretien annuel par un professionnel qualifié est nécessaire, notamment pour le contrôle du bon fonctionnement des organes de sécurité de l'installation « complète » (chaudière et équipements Deville thermique compris)

Avant d'effectuer des opérations d'entretien ou de nettoyage, déconnecter l'appareil du réseau d'alimentation électrique.

En cas de panne ou de mauvais fonctionnement de la chaudière, l'arrêter et la mettre hors tension. Ne pas essayer de la réparer. L'éventuelle réparation doit être effectuée par un professionnel qualifié et en utilisant des pièces de rechange d'origine.

Cette chaudière doit être destinée à l'emploi pour lequel elle a été fabriquée. Tous autres types d'emplois sont impropres et dangereux.

Le non-respect des indications ci-dessus peut compromettre la sécurité de la chaudière. Toute responsabilité contractuelle ou hors contrat, de Deville thermique, est exclue pour les dommages dus à des erreurs d'installation, d'emploi ou de non-respect des instructions fournies dans cette notice.

Dans tous les cas, pour éviter tout dommage de dégradation de l'installation et à fortiori de la chaudière, il est nécessaire de protéger cet ensemble contre le gel

Pour les chaudières équipées de ballon E.C.S. émaillé, il est nécessaire de faire vérifier l'état de l'anode de protection contre la corrosion en même temps que l'entretien annuelle de la chaudière. Dans le cas où l'usure de celle-ci est avancé, il est nécessaire de la remplacer.

Deville Thermique déclare que les chaudières EXCELLIA ECO GAZ 16C à 56C sont conformes aux appareils comme décrit dans le :

92/42 CE certificat d'examen de type No E2853/5420

90/396 CE certificat d'examen de type No E0853/5420

Dont les normes de référence sont : EN 297 édition 05/1994 - EN 297/A2 édition 06/1996

EN 297/A5 édition 06/1998 - EN 297/A6 édition 03/2003

SOMMAIRE

CHAUDIÈRE EQUIPEE GAZ EN FONTE A BRULEUR ATMOSPHERIQUE

TABLE DES MATIERES

Page

1.	GENERALITES	4
2.	CARACTERISTIQUES TECHNIQUES ET DIMENSIONNELLES	5
2.1.	Caractéristiques dimensionnelles	5
2.2.	Caractéristiques techniques	6
2.3.	Caractéristiques générales	7
2.4.	Disposition interne de la chaudière	7
3.	DESCRIPTION DU TABLEAU DE COMMANDE	9
4.	SCHEMAS ELECTRIQUES	10
4.1.	Schéma de principe	10
4.2.	Régulation climatique en option	11
5.	FONCTIONNEMENT DE LA CHAUDIERE	12
5.1.	Description du groupe de vannes gaz	12
5.2.	Transformation de gaz naturel en propane	12
5.3.	Mise en service	13
5.4.	Réglage de l'aquastat chaudière	13
5.5.	Thermostat anti-refouleur de fumées	13
5.6.	Raccordement hydraulique chaudières Excellia gaz	14
6.	INSTALLATION	15
6.1.	Schéma hydraulique chaudières "chauffage seul circuit radiateurs"	15
6.2.	Schéma hydraulique chaudières "chauffage+E.C.S. circuit radiateurs et plancher chauffant"	15

1. GENERALITES

Chaudière équipée gaz en fonte à brûleur atmosphérique à haut rendement pour chauffage central à eau chaude et production d'eau chaude sanitaire.

Peut être utilisé pour l'alimentation de radiateurs, convecteurs à eau ou plancher chauffant basse température (si installation d'une vanne de mélange motorisée avec régulation). Destiné à l'équipement de logements neufs et existants.

Particulièrement indiqué pour le remplacement de chaudières vétustes.

Désignations :

EXCELLIA GAZ

Type	Puissance
20C	19,6 kW
20BTC	19,6 kW
26C	26,12 kW
20BTC	26,12 kW



- 1 modèle EXCELLIA GAZ chauffage
- 1 modèle EXCELLIA GAZ en chauffage + E.C.S.(émail ou inox)
- Corps de chauffe fonte à éléments assemblés.
- Habillage en tôle d'acier laquée blanche, tableau de commande gris.
- Isolation thermique renforcée épaisseur 50 mm
- Tableau de commande gris précâblé
- Interrupteur Marche/Arrêt
- Thermostat de réglage de la température de l'eau de chauffage
- Thermomètre chauffage
- Thermostat de sécurité à réarmement manuel
- Prédécoupe pour emplacement du régulateur climatique.

Options :

- Régulation climatique de type L321C ou L634C.
- Vanne(s) de mélange motorisée(s).
- Kit propane

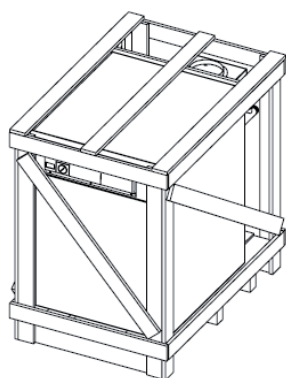
Garantie

(pièces uniquement)

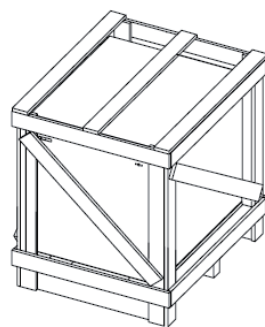
- 10 ans pour les éléments du corps de chauffe
 - 5 ans pour le ballon, les organes de commande et de contrôle sous réserve de la réglementation en vigueur et du respect des normes d'installation.
- La garantie ne couvre pas:
- L'entartrage ni ses conséquences
 - Les accidents dus au gel
 - Les corrosions dues à une eau dont le Ph est différent de 7 et de Th est supérieur à 25 ou inférieur à 15;
 - Les dégâts au fini extérieur et intérieur;
 - Les dégâts causés par des surpressions dans le circuit de chauffage (max.4 bar) ou sanitaire (max. 10 bar)
 - Les accidents dus au mauvais fonctionnement des organes de commande ou de sécurité
 - Les défauts de l'installation électrique: raccordement, tension...
 - Les dégradations anormales
 - Les accidents dus à un mauvais entretien de l'appareil.
 - Les indemnités pour frais de main d'oeuvre, d'immobilisation, frais de transport..

Conditionnement

BALLON EXCELLIA GAZ 20/26 BTC

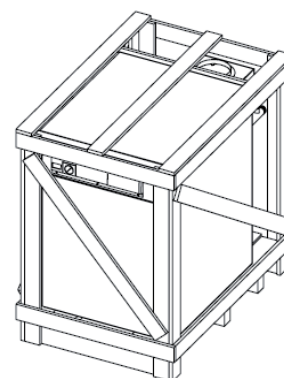


Emballage bois sous crête et palette en deux pièces



Emballage bois sous crête et palette en une pièce

EXCELLIA GAZ 20/26 C



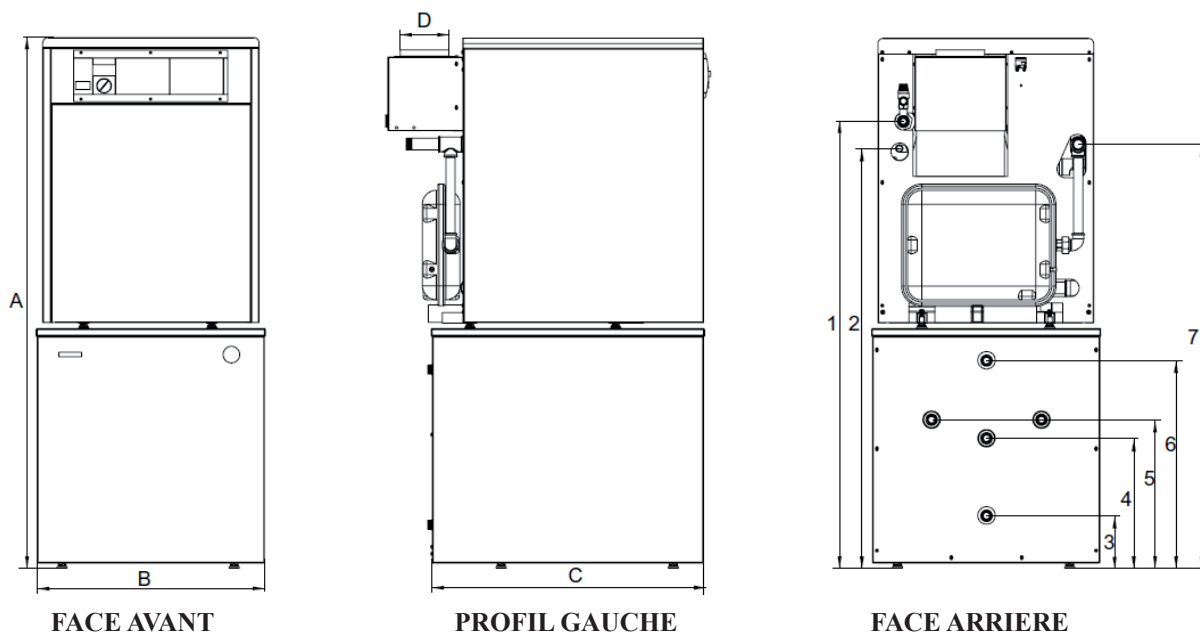
La chaudière se positionne directement sur le ballon sans enlever le dessus de la jaquette du ballon.

2. CARACTÉRISTIQUES TECHNIQUES ET DIMENSIONNELLES

2.1. CARACTÉRISTIQUES DIMENSIONNELLES

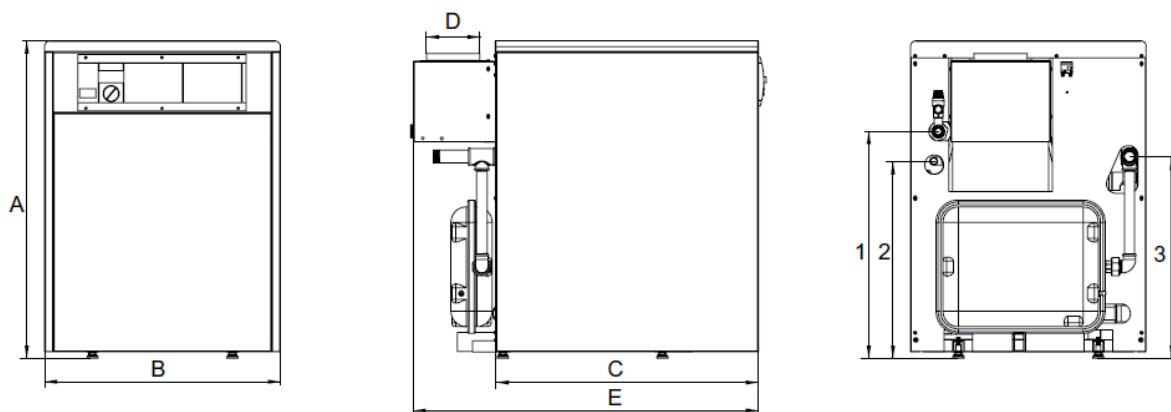
CHAUDIÈRES EXCELLIA GAZ 20/26 BTC

La chaudière se positionne directement sur le ballon sans enlever le dessus de la jaquette du ballon.



		Hauteur axe-sol (mm) Ballon émail	Hauteur axe-sol (mm) Ballon inox	Réglage pied chaudière	Réglage pied ballon	Réglage total
1	Départ chauffage Ø1" M	1248	1248	30	30	60
2	Gaz Ø1/2" M	1170	1170	30	30	60
3	Eau froide sanitaire Ø 3/4" M	110	81		30	30
4	Recirculation E.C.S.	330	303		30	30
5	Départ - Retour ballon Ø 3/4" M	390	363		30	30
6	Eau chaude sanitaire Ø 3/4" M	553	525		30	30
7	Retour chauffage Ø1" M	1183	1183	30	30	60

CHAUDIÈRES EXCELLIA GAZ 20/26 C



		Hauteur axe-sol (mm)	Réglage pied chaudière
1	Départ chauffage Ø1" M	595	30
2	Gaz Ø1/2" M	517	30
3	Retour chauffage Ø1" M	530	30

2.2. CARACTÉRISTIQUES TECHNIQUES

Chaudières EXCELLIA	20 C	26 C	20 BTC	20 BTC	26 BTC	26 BTC
Puissance nominale, en kW	19,6	26,12	19,6	19,6	26,12	26,12
Puissance échangeur, en kW	-	-	26	26	26,2	29
Contenance en eau, Chaudière en litres	7,9	10	7,9	7,9	10	10
Ballon en litres	-	-	100	100	100	100
Positionnement du ballon	-	-	Dessous	Dessous	Dessous	Dessous
Type de ballon	-	-	Emaillé	Inox	Emaillé	Inox
Débit continu Δt à 35°C, en litres / heure	-	-	712	751	644	610
Débit de pointe Δt à 35°C, en litres / 10 minutes	-	-	168	169	145	144
Nombre d'éléments	4	5	4	4	5	5
Ø départ / retour chauffage, mâle	1"	1"	1"	1"	1"	1"
Ø arrivée gaz, mâle	1/2"	1/2"	1/2"	1/2"	1/2"	1/2"
Ø intérieur buse de fumées en mm	125	139	125	125	139	139
Température des gaz de combustion en °C	98	108	98	98	108	108
Classe NOx	4	4	4	4	4	4
Dimensions, Largeur B	620	620	620	620	620	620
en mm Profondeur C	908	908	908	908	908	908
Hauteur (pieds réglables) A	835-870	835 - 870	1471-1506	1471-1507	1471 - 1506	1471 - 1506
Ø int fumée D	125	139	125	125	139	139
Profondeur E	913	913	913	913	913	913
Poids emballé, kg	125	145	200	200	220	220
Gaz naturel 20 ou 25 mbar						
Diamètre des injecteurs du brûleur gaz, en mm	2,20	2,5	2,20	2,20	2,5	2,5
Nombre d'injecteurs	3	3	3	3	3	3
Pression brûleur G20, en mbar	14,30	14,4	14,30	14,30	14,4	14,4
Pression brûleur G25, en mbar	18,30	18,6	18,30	18,30	18,6	18,6
Débit volumique G20, m ³ /h	2,3	3,052	2,3	2,3	3,052	3,052
Débit volumique G25, m ³ /h	2,67	3,51	2,67	2,67	3,51	3,51
Propane 37 mbar						
Diamètre des injecteurs du brûleur gaz, en mm	1,40	1,6	1,40	1,40	1,6	1,6
Nombre d'injecteurs	3	3	3	3	3	3
Pression brûleur G31, (37 mbar)	35	35,5	35	35	35,5	35,5
Consommation propane à 37 mbar kg/h	1,69	2,21	1,69	1,69	2,21	2,21
Consommation butane à 28 mbar kg/h	1,71	2,25	1,71	1,71	2,25	2,25
Masse de gaz de combustion g/s	15	20	15	15	20	20

La combustion au propane nécessite une pression plus élevée de gaz et une t° de flamme supérieure à la combustion du gaz naturel, c'est pourquoi les rampes de brûleur peuvent s'altérer plus rapidement. Elles doivent donc être contrôlées lors de chaque entretien et remplacées à la moindre apparition d'altération même partielle.

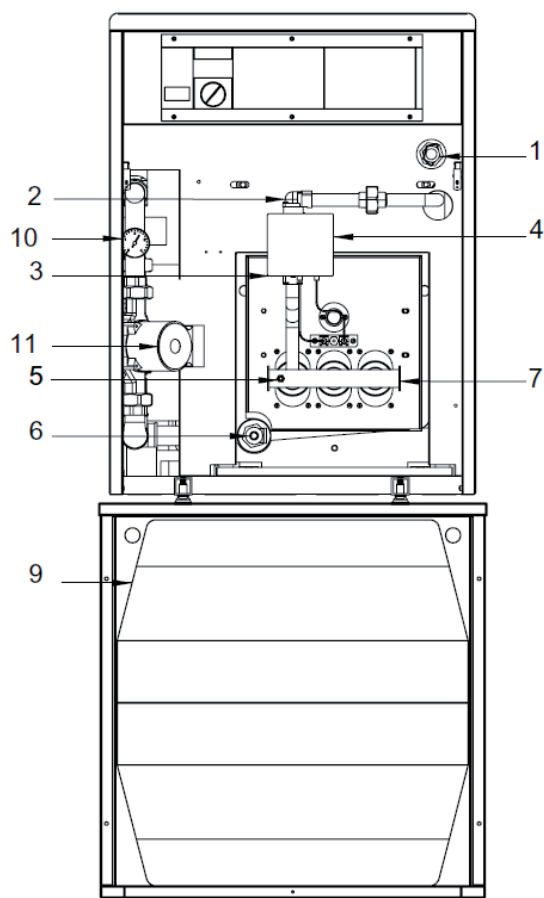
2.3. CARACTÉRISTIQUES GÉNÉRALES

Les chaudières EXCELLIA GAZ présentent les caractéristiques générales suivantes :

- conception prévue pour fonctionner avec les gaz naturels de la deuxième famille **II_{3E+} en France**
- les produits de la combustion sont évacués par un coupe-tirage incorporé muni d'un dispositif de contrôle d'évacuation des produits de combustion, **type B_{11BS}**
- la pression hydraulique maximum admissible est fixée à **4 bar**
- la température maximum de départ chaudière est de **95°C**
- les raccords hydrauliques de départ et de retour ont un diamètre nominal de 1"
- le raccord d'arrivée du gaz a un diamètre nominal de 15 mm (1/2").
- la pression d'alimentation au brûleur est de **20 mbar pour le gaz naturel riche H**
- la pression d'alimentation au brûleur est de **25 mbar pour le gaz naturel pauvre L**
- la pression d'alimentation au brûleur est de **37 mbar pour le propane**
- alimentation électrique: 230V / 50Hz (et prise de terre).
- allumage électronique

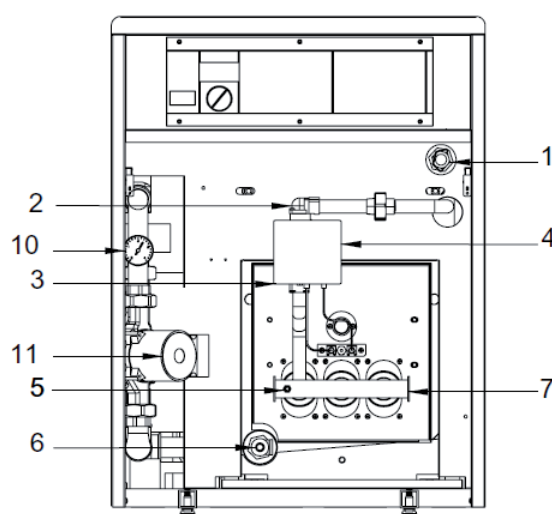
2.4. DISPOSITION INTERNE DE LA CHAUDIERE

EXCELLIA GAZ 20/26 BTC



Cette chaudière est représentée en version ballon émaillé.

EXCELLIA GAZ 20/26 C



1. Doigt de gant
2. Raccord de gaz DN 15 (1/2")
3. Relais d'allumage
4. Electrovanne gaz
5. Prise de pression gaz
6. Robinet de vidange
7. Collecteur brûleur
9. Ballon
10. Manomètre
11. Circulateur chauffage

Composition du brûleur gaz EXCELLIA GAZ

1. Brûleur pilote + électrode allumage + sonde d'ionisation + câbles
2. Isolation thermique brûleur
3. Injecteur gaz naturel ou propane
4. Prise de pression gaz 1/8"
5. Tuyau d'arrivée de gaz 1/2"
6. Coffret de commande S 4565 BF 1179B
7. Groupe de vannes gaz VK 4100T 1018
8. Rampe brûleur
9. Bride coudée 1/2"
10. Bride droite 1/2"
11. Nourrice gaz
12. Oeilleton verre

